



**Объединенная  
Система  
Моментальных  
Платежей**

ТЕХНИЧЕСКОЕ ОПИСАНИЕ АВТОМАТА ПО ПРИЕМУ  
ПЛАТЕЖЕЙ ОСМП-2 С ЛАЙТ-БОКСОМ

## СОДЕРЖАНИЕ

1	ВВЕДЕНИЕ .....	3
1.1	ОБЩИЕ ТЕХНИЧЕСКИЕ СВЕДЕНИЯ .....	3
1.2	ТРЕБОВАНИЯ К ЭКСПЛУАТАЦИИ .....	3
2	СОСТАВ СИСТЕМЫ .....	4
3	ФУНКЦИОНАЛЬНЫЕ ЧАСТИ СИСТЕМЫ .....	6
3.1	МОНИТОРНАЯ СБОРКА .....	7
3.2	КОМПЬЮТЕРНЫЙ ОТСЕК .....	8
3.3	СТОРОЖЕВОЙ ТАЙМЕР .....	10
3.4	КУПЮРОПРИЕМНИК .....	11
3.5	ПРИНТЕР .....	12
3.6	GPRS/GSM МОДЕМ С АНТЕННОЙ .....	13
3.7	ЭЛЕКТРОМЕХАНИЧЕСКИЙ ЗАМОК ВКЛЮЧЕНИЯ/ВЫКЛЮЧЕНИЯ ПИТАНИЯ .....	14
3.8	ЭЛЕКТРИЧЕСКИЙ ЗАПОР .....	15
3.9	СВЕТОВАЯ ПАНЕЛЬ .....	16
4	ИНСТРУКЦИЯ ПО УСТАНОВКЕ .....	17
4.1	ОПЕРАЦИЯ МОНТАЖА .....	17
4.2	ОПЕРАЦИЯ ПОДКЛЮЧЕНИЯ ПИТАНИЯ .....	17
4.3	ОПЕРАЦИЯ ПОДКЛЮЧЕНИЯ СЕТЕВОГО КАБЕЛЯ .....	18
5	ИНСТРУКЦИЯ ПО ЭКСПЛУАТАЦИИ .....	19
5.1	ОПЕРАЦИИ ВКЛЮЧЕНИЯ/ВЫКЛЮЧЕНИЯ/ПЕРЕЗАГРУЗКИ .....	19
5.1.1	Этапы операции включения .....	20
5.1.2	Этапы операции выключения .....	22
5.1.3	Этапы операции перезагрузки .....	22
5.2	ОПЕРАЦИЯ ИНКАССАЦИИ КУПЮРОПРИЕМНИКА .....	23
5.3	ОПЕРАЦИЯ ЗАМЕНЫ ТЕРМОБУМАГИ ДЛЯ ПРИНТЕРА .....	25
5.3.1	Citizen PPU-700 .....	25
5.3.2	Epson 422 .....	27
5.3.3	Custom VKP80 .....	27
6	РЕЖИМ АВТОМАТИЧЕСКОГО ВКЛЮЧЕНИЯ АВТОМАТА .....	37
	СПИСОК РИСУНКОВ .....	38

# 1 ВВЕДЕНИЕ

Настоящее техническое описание (в дальнейшем – ТО) предназначено для ознакомления с техническими характеристиками, составом, принципом работы автомата по приему платежей ОСМП-2. Целью данного ТО является обеспечение правильной эксплуатации и наиболее полное использование технических возможностей в различных условиях эксплуатации.

Автомат ОСМП-2 позволяет полностью автоматизировать разные элементы процессов торговли и обслуживания в зависимости от рассматриваемой отрасли, представляя надежное и функциональное решение, позволяющее принимать наличные платежи.

Автомат ОСМП-2 поставляется в вандалостойком исполнении, подразумевающим способность выдерживать агрессивные воздействия со стороны внешней среды с сохранением полной работоспособности.

Автомат ОСМП-2 идеально подходит для установки на частично охраняемых территориях административных зданий, торговых центров и т.д.

## 1.1 Общие технические сведения

Размеры (мм):	360x600x2070
Вес (кг):	85
Сетевое подключение:	LAN 10/100Mb

## 1.2 Требования к эксплуатации

При эксплуатации автомата должны соблюдаться следующие требования:

1. В помещениях, предназначенных для эксплуатации автомата, должны отсутствовать агрессивные среды, массовая концентрация пыли в воздухе должна быть не более 0,75 мг/м<sup>3</sup>, электрическая составляющая электромагнитного поля помех не должна превышать 0,3 в/м в диапазоне частот от 0,15 до 300,00 МГц
2. Напряжение питания сети должно быть 220В ± 10 %. 50 Гц
3. Требования по обеспечению пожарной электробезопасности (заземление) в помещениях должны быть выполнены в соответствии с ГОСТ Р 50276.0
4. Климатические факторы помещения для эксплуатации изделий должны быть по ГОСТ Р 50444 для вида климатического исполнения УХЛ категории 4.2

Автомат сохраняет работоспособность при воздействии следующих климатических факторов:

1. Температура окружающего воздуха от 10 до 40 градусов Цельсия
2. Относительная влажность воздуха от 40 до 80 % при температуре 25 градусов Цельсия, без конденсации

## 2 СОСТАВ СИСТЕМЫ

Стандартная комплектация автомата включает в себя следующие компоненты.

### **IBM PC совместимый компьютер**

1. Процессор Intel Celeron 310 (2130MHz, 533 MHz FSB) 256Kb BOX w/cooler (Socket 478)
2. Материнская плата ECS P4M800-M (VIA P4M800) SVGA, Sound, LAN, 3 PCI, 2 DDR 3200, mATX (Retail)
3. Модуль памяти DDR SDRAM 256Mb PC-3200 Hynix-1 Original
4. Контроллер ST-Lab I-152 PCI 2 port fast serial + 1 port EPP combo (Retail)
5. Сторожевой таймер версия 1.0 (таймер версии 2.0 может быть установлен за дополнительную плату)
6. Блок питания InWin 300W ATX (P4)
7. Вентилятор GlacialTech GT1225EBDL-1/черный 120x120x25 для корпуса, подшипник скольжения
8. Накопитель HDD Western Digital 40Gb WD400BB 7200rpm 2Mb
9. Кабель сетевой монитор-компьютер 1.8 м.
10. RAM-512 Mb DDR

### **Сенсорный монитор**

1. Вандалостойкий сенсорный монитор TFT 17" LG L1750S или ACER AL1716 As
2. Интерфейсный шнур монитора
3. Шнур питания монитора
4. Вандалостойкий сенсорный экран 17 дюймов
5. Контроллер сенсорного экрана

### **Световая панель**

1. Световая панель размером 71x50 см
2. Патрон G5
3. Встроенный электронный балласт
4. Компактлюминесцентный светильник
5. Лампа дневного света FERON 2 шт.

### **Вандалостойкий корпус**

1. Основа – корпус терминала самообслуживания Eсо
2. Блок розеток
3. Блок питания (250 Ватт)
4. Источник бесперебойного питания Powerman BackPro 600
5. Дополнительная вентиляция
6. Активные колонки Microlab B55 USB плоские, белые
7. Замок высокой степени защиты Abloy 2 шт. с ключами
8. Замок для наружного включения/выключения питания 1 шт.
9. Электрический запор
10. Коннектор для электрического запора
11. Концевик двери

12. Сирена сигнализации

**Устройство для приема денег:**

1. Купюроприемник CashCode SM (стеккер на 1500 купюр)
2. Сейф
3. Замок на сейф купюроприемника 1 шт.
4. Интерфейсный шнур
5. Сменный ящик для хранения купюр – стеккер
6. Блок питания

**Устройство для печати бланков:**

1. Встроенное устройство для печати информации на термобумаге – термопринтер:
  - Pру 700
  - EPSON 422
  - CUSTOM VKP80
2. Интерфейсный шнур
3. Блок питания

**Приемо-передающее устройство:**

1. Беспроводной GPRS/GSM-модем Siemens MC-35i (рабочий стандарт GSM 900/1800)
2. Антенна GSM
3. Интерфейсный шнур
4. Шнур питания

### 3 ФУНКЦИОНАЛЬНЫЕ ЧАСТИ СИСТЕМЫ

В составе системы можно выделить 6 основных частей, различных по своему функциональному назначению (Рис. 1).

Рис. 1. Функциональные части системы



[3.1 – Мониторная сборка](#)

[3.2 – Компьютерный отсек](#)

[3.3 – Купюроприемник](#)

[3.4 – Принтер](#)

[3.6 – Электромеханический замок включения/выключения питания](#)

[3.9 – Световая панель](#)

## 3.1 Мониторная сборка

Рис. 2. Мониторная сборка



### Назначение

Является обязательным элементом всех автоматов самообслуживания и предназначена для отображения информации конечному пользователю и организации функционального интерфейса.

Состоит из специального встраиваемого монитора, и специального вандалостойкого сенсорного экрана.

### Обслуживание

Настройку и ремонт осуществляют инженеры службы поддержки поставщика решения.

## 3.2 Компьютерный отсек

Рис. 3. Компьютерный отсек





### **Назначение**

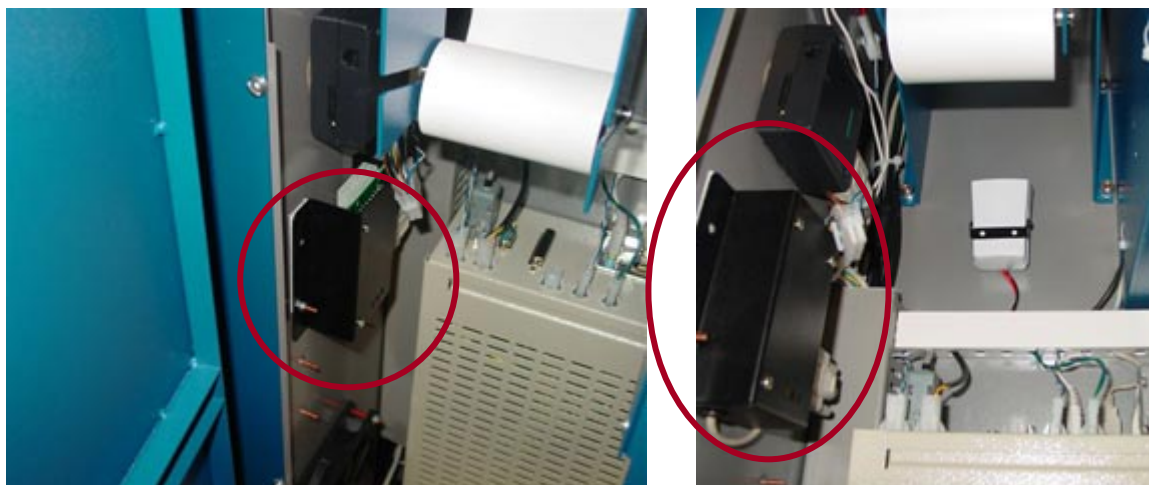
Представляет собой компьютерную часть автомата и узел объединения всех устройств в единую систему. Включает в свой состав IBM PC совместимый компьютер, расположенный на специальном шасси.

### **Обслуживание**

Настройку и ремонт осуществляют инженеры службы поддержки поставщика решения. Отсек имеет отдельный замок с ключом.

### 3.3 Сторожевой таймер

Рис. 4. Сторожевой таймер



#### Назначение

В компьютерном отсеке расположен сторожевой таймер, выполняющий следующие функции:

- Перезагрузка компьютера в случае длительного отсутствия сигнала от компьютера;
- Перезагрузка модема в случае длительного отсутствия сигнала от модема;
- Включение сигнализации при открытии двери;
- Включение сигнализации при ударе;
- Контроль линии сети 220В;
- Контроль линии сети 12В;
- Режим включения/выключения автомата по расписанию;
- Авторизация электронных ключей;
- Контроль температуры внешней среды.

#### Обслуживание

Настройка сторожевого таймера осуществляется из административного интерфейса программного обеспечения автомата.

## 3.4 Купюроприемник

Рис. 5. Купюроприемник



### Назначение

Предназначен для приема наличных денег при оплате товаров или услуг. При приеме купюр купюроприемник определяет номинал принимаемой купюры и проверяет ее на факт подделки. Купюроприемник предназначен для приема российских рублей номиналом 10, 50, 100, 500 и 1000 рублей. Хранение принятых купюр осуществляется в специальном ящике – денежном стеккере, снимающемся при инкассации автомата.

**ПРИМЕЧАНИЕ** Открытие купюроприемника осуществляется с помощью специального ключа.

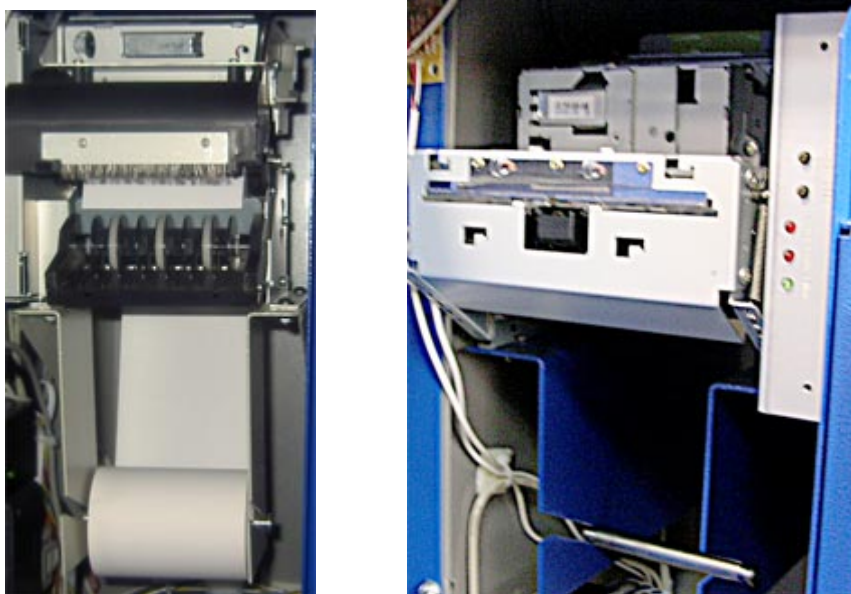
### Обслуживание

Настройку и ремонт осуществляют инженеры службы поддержки поставщика решения.

Подключение купюроприемника осуществляется через компьютерный отсек.

## 3.5 Принтер

Рис. 6. Принтер



### Назначение

Предназначен для печати информации на бланках термобумаги. Выдача информационных бланков осуществляется в специальный лоток, расположенный в передней части автомата. Термобумага для печати размещается в специальном рулоне, заправляемом через компьютерный отсек.

### Обслуживание

Настройку и ремонт осуществляют инженеры службы поддержки поставщика.

Подключение принтера осуществляется через компьютерный отсек.

## 3.6 GPRS/GSM модем с антенной

Рис. 7. GPRS/GSM модем с антенной



### Назначение

Предназначен для организации обмена информацией между автоматом и удаленным компьютером по технологии беспроводной связи GPRS или GSM. Для работы модема необходима установка в него специальной SIM-карты, соответствующего оператора сотовой связи, предоставляющего услуги по передаче данных в месте установки автомата. SIM-карта может не входить в базовый комплект поставки автоматного решения.

### Обслуживание

Установка SIM-карты и настройка модема могут осуществляться поставщиком или заказчиком решения по договоренности на основе соответствующего руководства.

Ремонт осуществляют инженеры службы поддержки поставщика решения.

Подключение GPRS/GSM модема осуществляется через компьютерный отсек.

### 3.7 Электромеханический замок включения/выключения питания

Рис. 8. Электромеханический замок включения/выключения питания



#### Назначение

Служит для наружного включения/выключения автомата. Может применяться для быстрого выполнения операции включения/выключения, а также служить дополнительным инструментом организации системы безопасности.

#### Обслуживание

Настройку и ремонт осуществляют инженеры службы поддержки поставщика решения.

Подключение электромеханического замка осуществляется через компьютерный отсек.

Замок имеет отдельный ключ.

## 3.8 Электрический замок

Рис. 9. Электрический замок



### Назначение

Служит для открытия/закрытия автомата, а также для авторизации персоны для доступа к административным функциям автомата.

### Обслуживание

Настройку и ремонт коннектора осуществляют инженеры службы поддержки поставщика решения.

Прописывание в системе ключей происходит через административный интерфейс автомата (подробнее читайте в «Инструкции по установке и настройке автомата самообслуживания»).

## 3.9 Световая панель

Рис. 10. Световая панель



### Назначение

Служит для оформления точки приема платежей, размещения рекламы.

### Обслуживание

Обслуживание осуществляют инженеры службы поддержки поставщика решения.

### Электротехнические характеристики

20 W, 6400 K, 220-240 V, 50/ 60 Hz, MAX 0.6 A (100 W)

## 4 ИНСТРУКЦИЯ ПО УСТАНОВКЕ

В данной главе приведены инструкции по установке автомата по приему платежей ОСМП-2, а также регламентируется пошаговое выполнение операций, связанных с монтажом и подключением комплекса.

С точки зрения обслуживающего персонала комплекса можно выделить следующие операции, выполнение которых необходимо в процессе установки и подключения аппаратного комплекса:

1. [Операция монтажа](#)
2. [Операция подключения питания](#)
3. [Операция подключения сетевого кабеля](#)

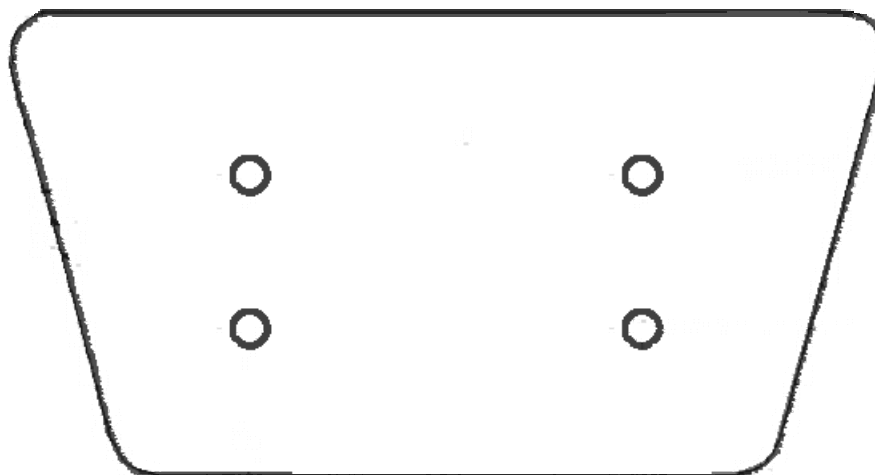
### 4.1 Операция монтажа

Выполнение данной операции предусматривает фиксацию аппаратного комплекса к напольной поверхности, на которую производится его установка.

**ПРИМЕЧАНИЕ** Незафиксированный к напольной поверхности аппаратный комплекс сохраняет устойчивое положение с сохранением полной функциональности, поэтому монтаж является необязательной операцией, которая выполняется по решению заказчика.

Общее расположение крепежных элементов показано на Рис. 11.

Рис. 11. Общее расположение крепежных элементов



1. *Крепежные отверстия*

Позволяют зафиксировать аппаратный комплекс анкерными болтами в нижней части

2. *Крепежные анкерные болты (4шт.)*

Служат основным фиксирующим элементом аппаратного комплекса к напольной поверхности.

### 4.2 Операция подключения питания

Подключение питания выполняется подключением кабеля питания с помощью специального разъема на задней стенке корпуса автомата (Рис. 12).

Рис. 12. Разъем питания автомата



Подключения питания осуществляется к заземленной розетке – 220V.

### 4.3 Операция подключения сетевого кабеля

Подключение сетевого кабеля выполняется со стороны задней стенки автомата (Рис. 13).

Рис. 13. Подключение сетевого кабеля



Внутри автомата кабель подключается к сетевой карте.

**ВНИМАНИЕ!**

- Избегайте использования поврежденных и оголенных проводов
- Подключаемый внутри комплекса разъем сетевого провода должен соответствовать типу RJ-45

## 5 ИНСТРУКЦИЯ ПО ЭКСПЛУАТАЦИИ

В данной главе приведены инструкции по эксплуатации автомата по приему платежей ОСМП-2, а также регламентируется пошаговое выполнение всех операций обслуживания производимых во время работы аппаратного комплекса, за исключением операций настройки и ремонта, выполняемых поставщиком решения.

С точки зрения обслуживающего персонала и пользователей аппаратного комплекса можно выделить следующие операции эксплуатации, правильное выполнение которых необходимо для поддержания полной функциональности устройства:

1. [Операции включения/выключения/перезагрузки](#)
2. [Операция инкассации купюроприемника](#)
3. [Операция замены термобумаги для принтера](#)

### 5.1 Операции включения/выключения/перезагрузки

Выполнение данных операций осуществляется через компьютерный отсек (см. Рис. 3) с помощью расположенных на главной панели элементов или снаружи с использованием электромеханического замка быстрого включения/выключения (см. Рис. 8).

Общее расположение элементов главной панели показано на Рис. 14:

Рис. 14. Общее расположение элементов главной панели



1. *Кнопка включения*  
Включение/выключение компьютера.
2. *Кнопка перезагрузки*

Перезагрузка компьютера.

**ВНИМАНИЕ!** Кнопка перезагрузки используется только в самом крайнем случае, т.к. перезагрузка работающего автомата может привести к потере всех данных.

3. *Световой индикатор работы компьютера*

Показывает, включен ли компьютер.

4. *Световой индикатор обращения к HDD.*

Показывает обращение компьютера к HDD.

5. *Устройство бесперебойного питания UPS (в случае наличия)*

Позволяет поддерживать работоспособность решения в течение нескольких минут после аварийного отключения электропитания

## 5.1.1 Этапы операции включения

### Вариант 1:

1. Воткнуть вилку питания автомата в розетку;
2. Открыть компьютерный отсек (Рис. 15);

Рис. 15. Открыть компьютерный отсек



3. Включить устройство бесперебойного питания UPS (в случае наличия UPS) (Рис. 16);

Рис. 16. Устройство бесперебойного питания UPS



4. Нажать кнопку включения/выключения компьютера (Рис. 17);

Рис. 17. Нажать кнопку включения компьютера



Кнопка включения  
компьютера

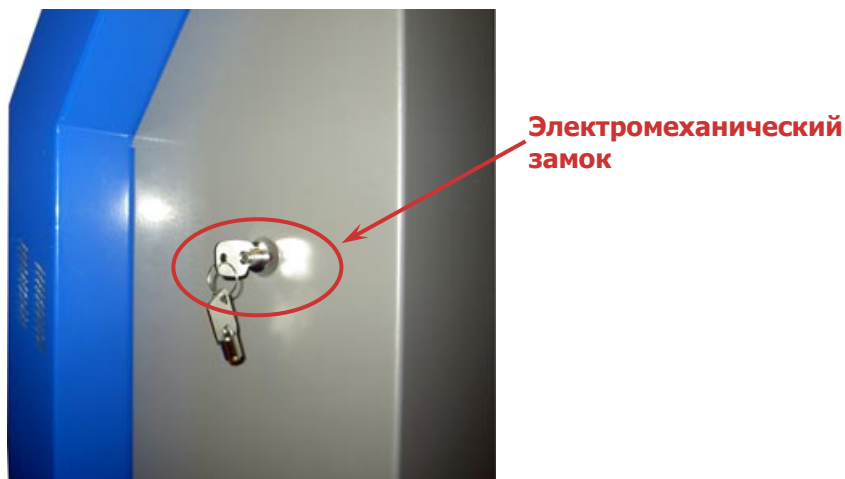
5. Убедиться в том, что световые индикаторы работы компьютера и HDD горят (см. Рис. 14);

6. Закрыть компьютерный отсек (см. Рис. 15).

### Вариант 2 (быстрое включение):

1. Убедиться в том, что вилка питания автомата воткнута в розетку;
2. Убедиться в том, что устройство бесперебойного питания UPS включено (в случае наличия UPS) (см. Рис. 16);
3. Повернуть ключ в электромеханическом замке по часовой стрелке и вернуть его в начальное положение (Рис. 18);

Рис. 18. Включение компьютера ключом электромеханического замка



4. Убедиться по появившемуся на экране изображению в том, что автомат включился (см. Рис. 2).

### 5.1.2 Этапы операции выключения

#### Вариант 1:

1. Открыть компьютерный отсек (см. Рис. 15);
2. Нажать и держать кнопку включения/выключения компьютера до полного выключения (см. Рис. 17);
3. Убедиться в том, что световые индикаторы работы компьютера и HDD не горят (см. Рис. 14);
4. Выключить устройство бесперебойного питания UPS (в случае наличия UPS) (см. Рис. 16);
5. Закрыть компьютерный отсек (Рис. 3);
6. Вынуть вилку питания автомата из розетки.

#### Вариант 2 (быстрое выключение):

1. Повернуть ключ в электромеханическом замке по часовой стрелке и вернуть его в начальное положение (см. Рис. 18);
2. Убедиться по пропавшему на экране изображению в том, что автомат выключился (см. Рис. 2).

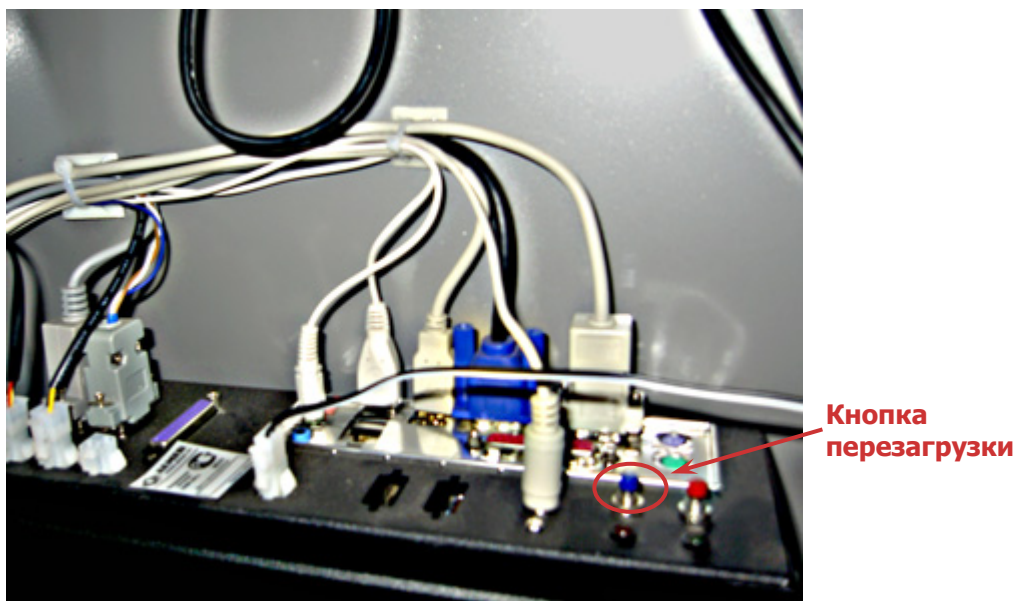
### 5.1.3 Этапы операции перезагрузки

**ВНИМАНИЕ!** Избегайте операции перезагрузки! Перезагрузка автомата допускается только в том случае, если больше никакие методы не помогают.

При перезагрузке возможна полная потеря данных.

1. Открыть компьютерный отсек (см. Рис. 15);
2. Нажать кнопку перезагрузки компьютера (Рис. 19);

Рис. 19. Нажать кнопку перезагрузки компьютера



3. Убедиться в том, что световые индикаторы работы компьютера и HDD погасли и снова загорелись (см. Рис. 14);
4. Закрыть компьютерный отсек (см. Рис. 3).

**ВНИМАНИЕ!**

- Особо избегайте попадания воды на главную панель, т.к. подводимое напряжение составляет 220V
- Производите проверку расположения земли и фазы в силовой розетке, к которой вы собираетесь подключать аппаратный комплекс

## 5.2 Операция инкассации купюроприемника

Выполнение данной операции осуществляется через компьютерный отсек (Рис. 1).

Рис. 20. Инкассация купюроприемника



1. Открыть компьютерный отсек автомата (см. Рис. 15);
2. Открыть сейф купюроприемника с помощью специального ключа (см. Рис. 20);

Рис. 21. Денежная кассета



3. Снять денежную кассету из крепления купюроприемника (см. Рис. 21);
4. Открыть денежную кассету и извлечь ее содержимое в инкассаторский мешок (см. Рис. 21);
5. Закрыть денежную кассету и защелкнуть ее в креплении купюроприемника (см. Рис. 20);
6. Закрыть сейф купюроприемника (см. Рис. 20);
7. Закрыть компьютерный отдел автомата (см. Рис. 3).

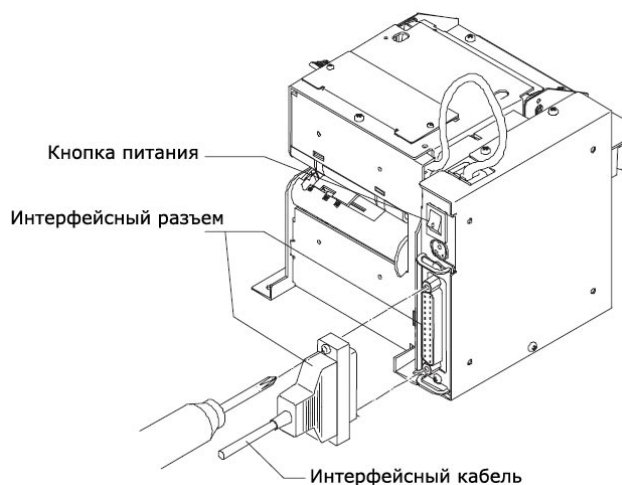
**ПРИМЕЧАНИЕ**

- На практике возможен случай переполнения денежной кассеты, емкость которой составляет не более 400, 1000 или 1500 купюр, и следующей за этим остановки работы автомата. Для предотвращения этой проблемы необходимо следить за заполнением кассеты, и производить ее инкассацию до полного заполнения.
- В случае использования запасной денежной кассеты процедура инкассации заключается в поочередной замене заполненной кассеты на пустую. При этом извлечение денег может быть произведено в безопасном месте.

## 5.3 Операция замены термобумаги для принтера

### 5.3.1 Citizen PPU-700

Рис. 22. Внешний вид принтера Citizen PPU-700

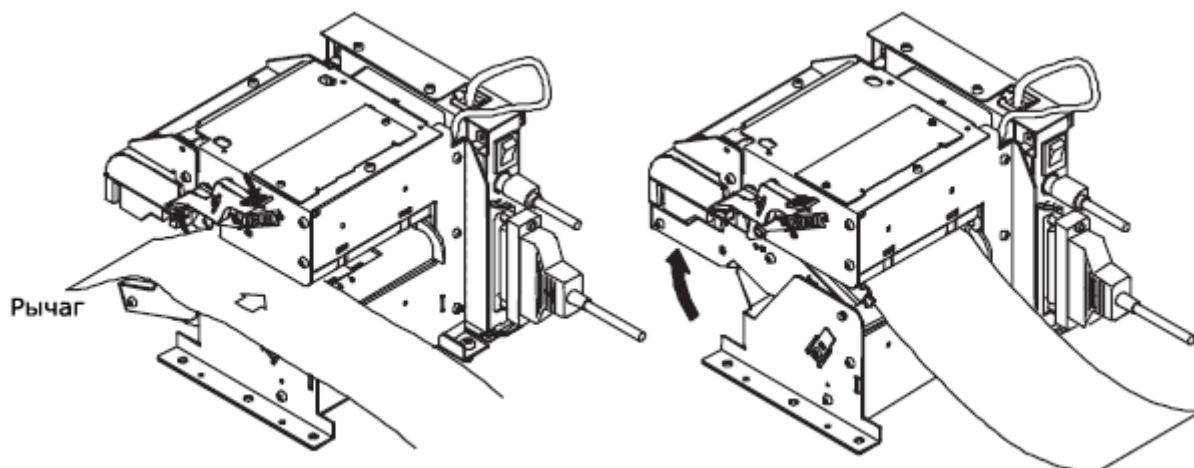


#### Замена термобумаги

##### Вариант 1:

1. С помощью рычага откройте крышку принтера.
2. Вставьте бумагу и закройте крышку.

Рис. 23. Ручная замена термобумаги

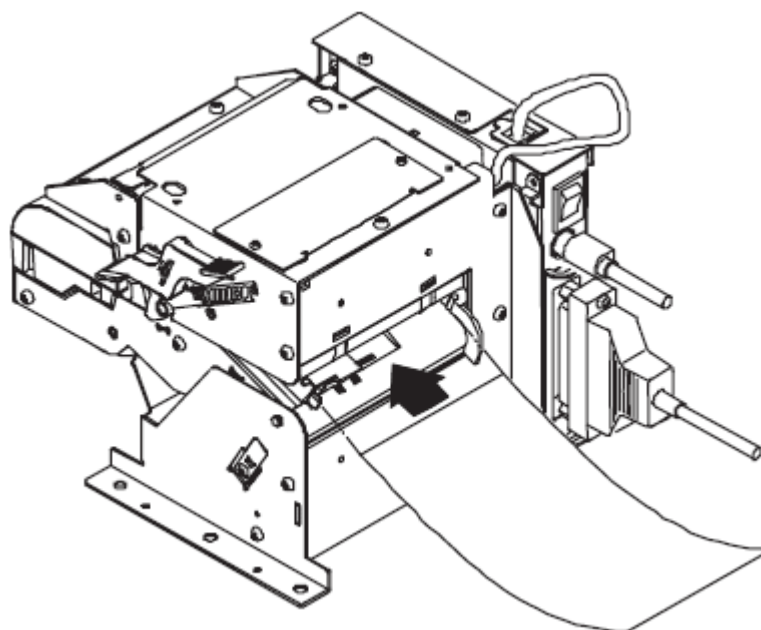


3. При этом бумага будет автоматически загружена и начнется процесс инициализации.
4. После завершения процесса инициализации принтер готов к работе.

Вариант 2:

1. Не открывая крышку, вставьте край бумаги в отверстие.

Рис. 24. Автоматическая замена термобумаги



2. Дождитесь автоматической загрузки бумаги в принтер.
3. Начнется процесс инициализации.
4. После завершения процесса инициализации принтер готов к работе.

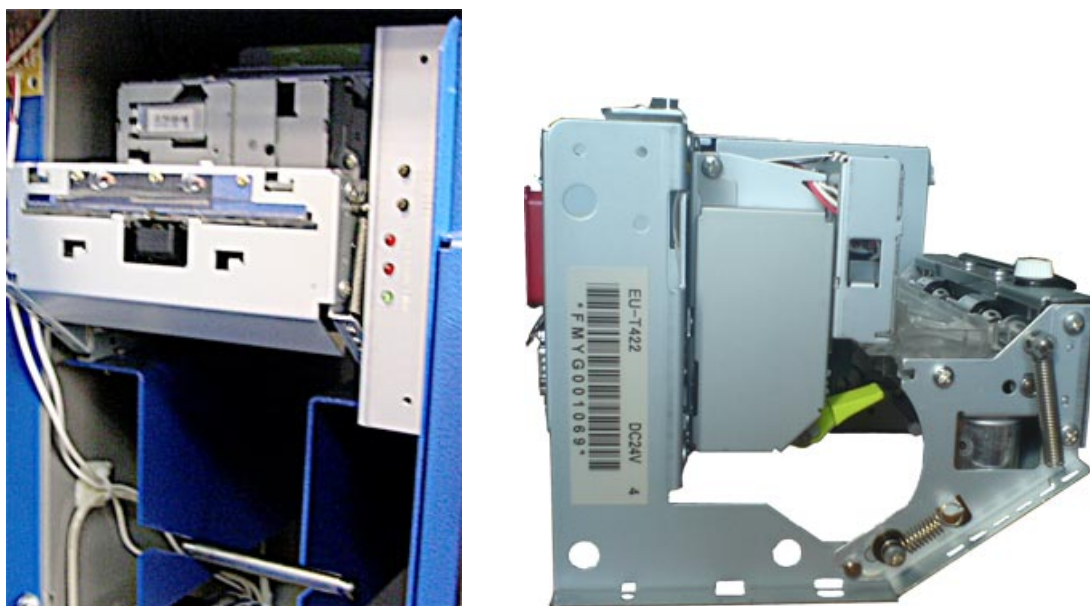
**ВНИМАНИЕ!** Для успешной загрузки бумаги в принтер, край бумаги должен быть аккуратно отрезан. Не допускается отрывание и загибание края вставляемой бумаги.

### 5.3.2 Epson 422

#### Замена термобумаги

1. Открыть компьютерный отсек автомата (см. Рис. 15);
2. Снять рулон термобумаги с оставшейся бумагой и поставить на его место новый;
3. Заправить начало термобумаги в печатающий механизм (на задней стенке принтера) и дождаться автоматической загрузки бумаги.

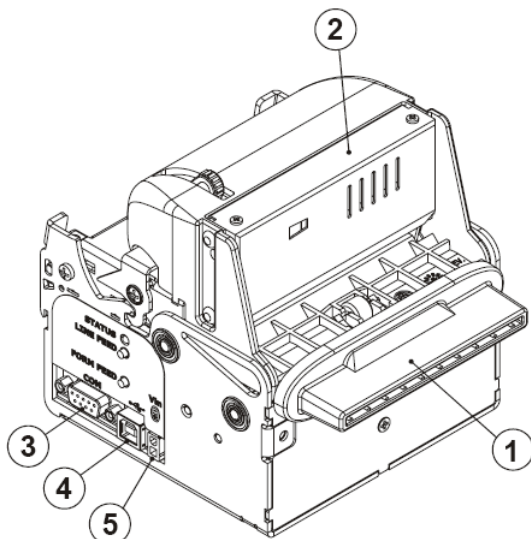
Рис. 25. Замена термобумаги



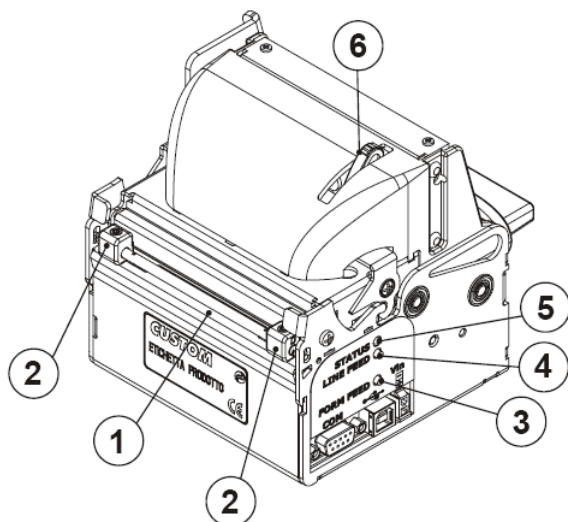
### 5.3.3 Custom VKP80

Рис. 26. Внешний вид принтера Custom VKP80 (1)





- 1 – выходное отверстие для термобумаги
- 2 – резак
- 3 – последовательный разъем RS232
- 4 – USB разъем
- 5 – разъем питания

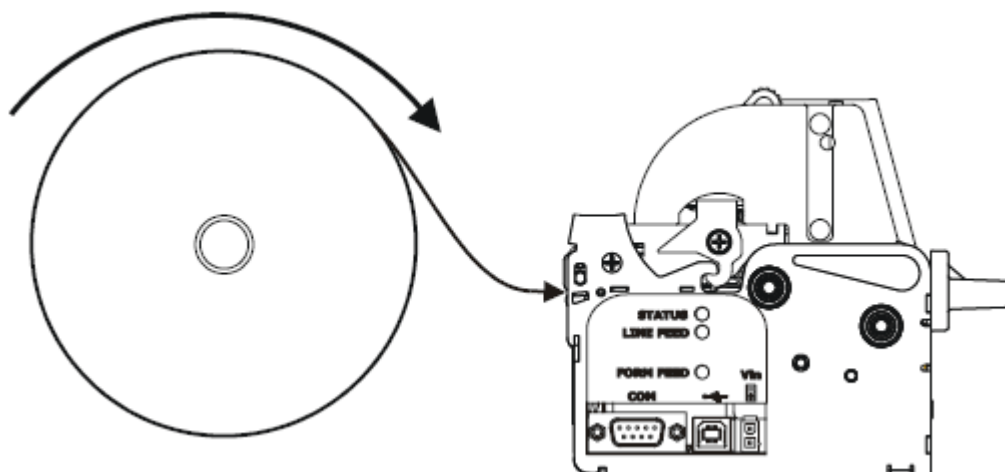


- 1 – входное отверстие для термобумаги
- 2 – бегунки
- 3 – кнопка «Form Feed»
- 4 – кнопка «Line Feed»
- 5 – светодиод статуса принтера
- 6 – рычаг открытия механизма + резак

### Замена термобумаги

1. Открыть компьютерный отсек автомата (см. Рис. 15).
2. Край бумаги просунуть во входное отверстие (Рис. 27) и дождаться автоматической загрузки бумаги.

Рис. 27. Замена термобумаги



### Настройка параметра Paper Retracting

После того, как бумага заправлена в принтер, выполните следующую последовательность действий:

1. Выключите принтер (для этого необходимо вытащить кабель питания из разъема 5, Рис. 26)
2. Нажмите кнопку **Line Feed** (верхняя кнопка)
3. Включите принтер
4. Дождитесь, пока принтер распечатает справочную информацию, и быстро нажмите кнопку **Form Feed** (нижняя кнопка).
5. Нажимайте последовательно кнопку Line Feed до тех пор? пока не будет распечатана строка:
 

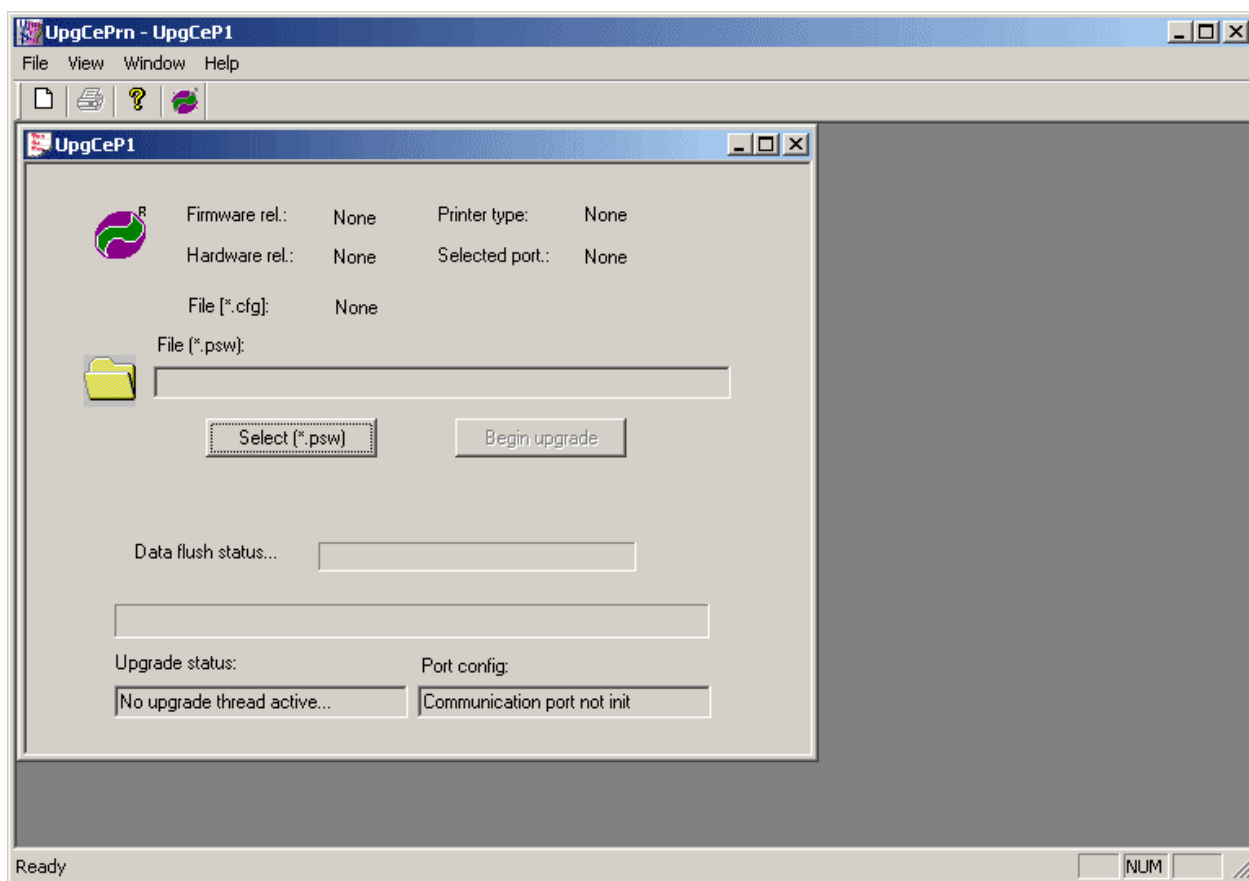
```
Paper Retracting . . .:Disabled
```
6. Нажмите Form Feed для изменения значения. На чеке будет распечатана строка:
 

```
Paper Retracting . . .:Enabled
```
7. Нажмите Line Feed
8. Выключите и снова включите принтер.

### Установка прошивки

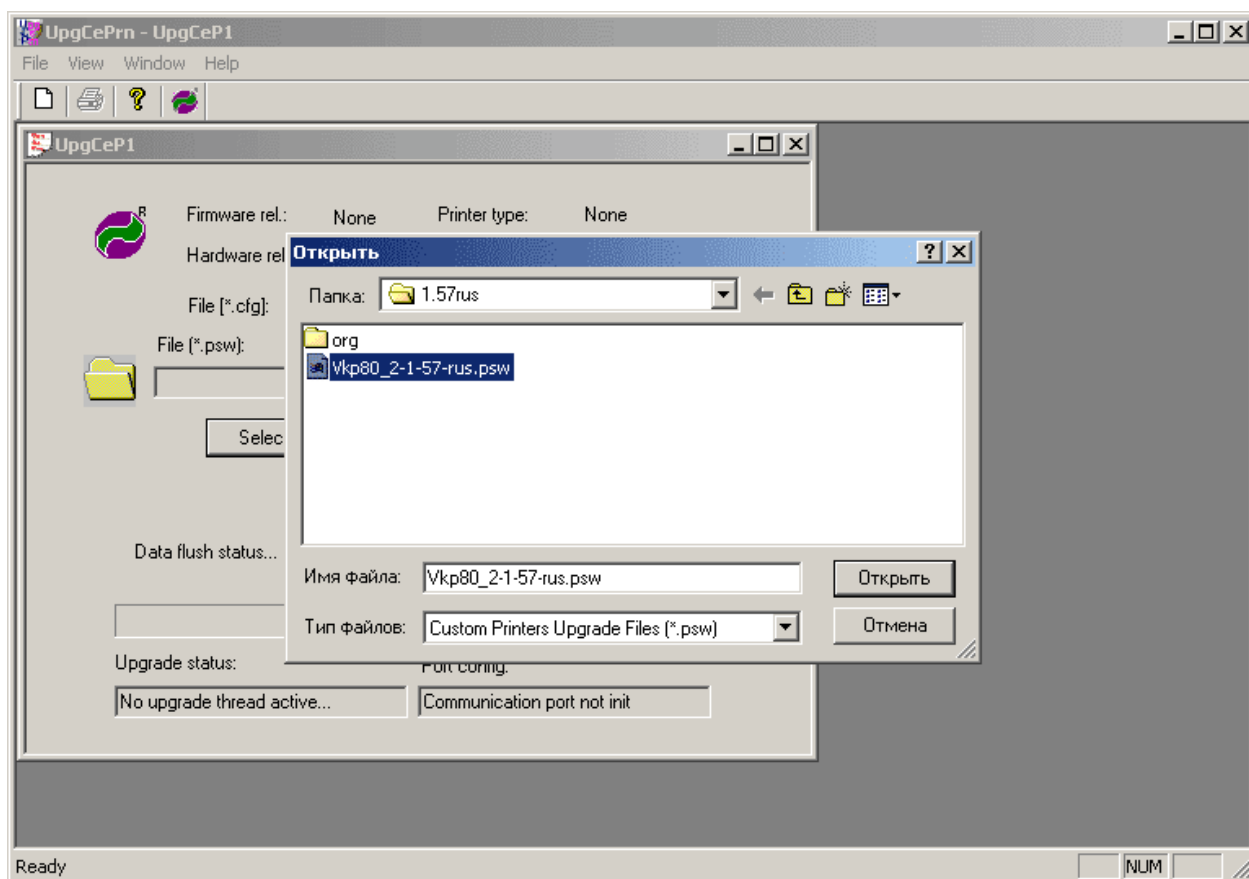
1. Запустите программу **UpgCePrn** (Рис. 28).

Рис. 28. Программа «UpgCePrn»



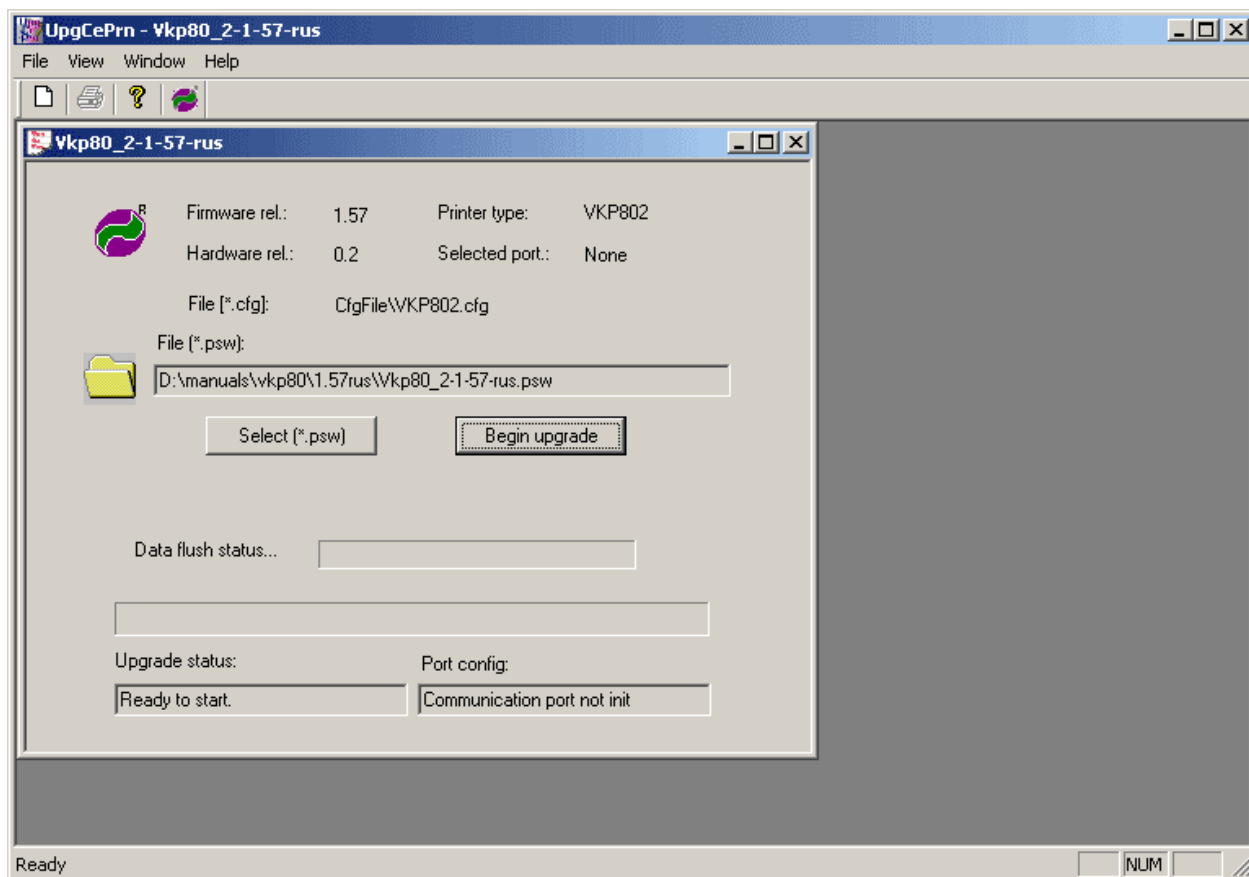
2. Нажмите кнопку **Select (\*.psw)**.
3. В открывшемся окне выберите файл новой прошивки (Рис. 29).

Рис. 29. Выбор файла прошивки



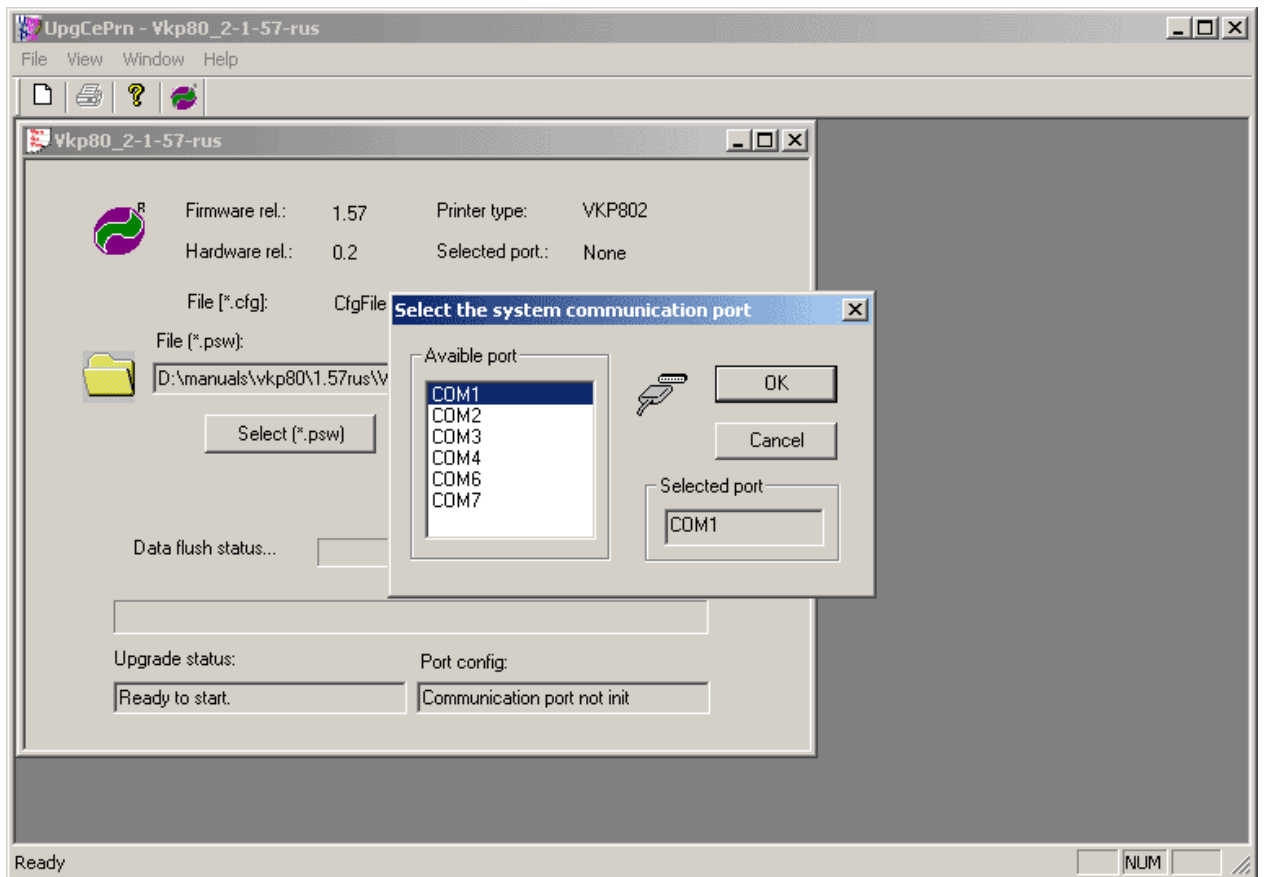
4. После этого нажмите кнопку **Begin Upgrade** для начала процесса установки новой прошивки (Рис. 30).

Рис. 30. Начало установки новой прошивки



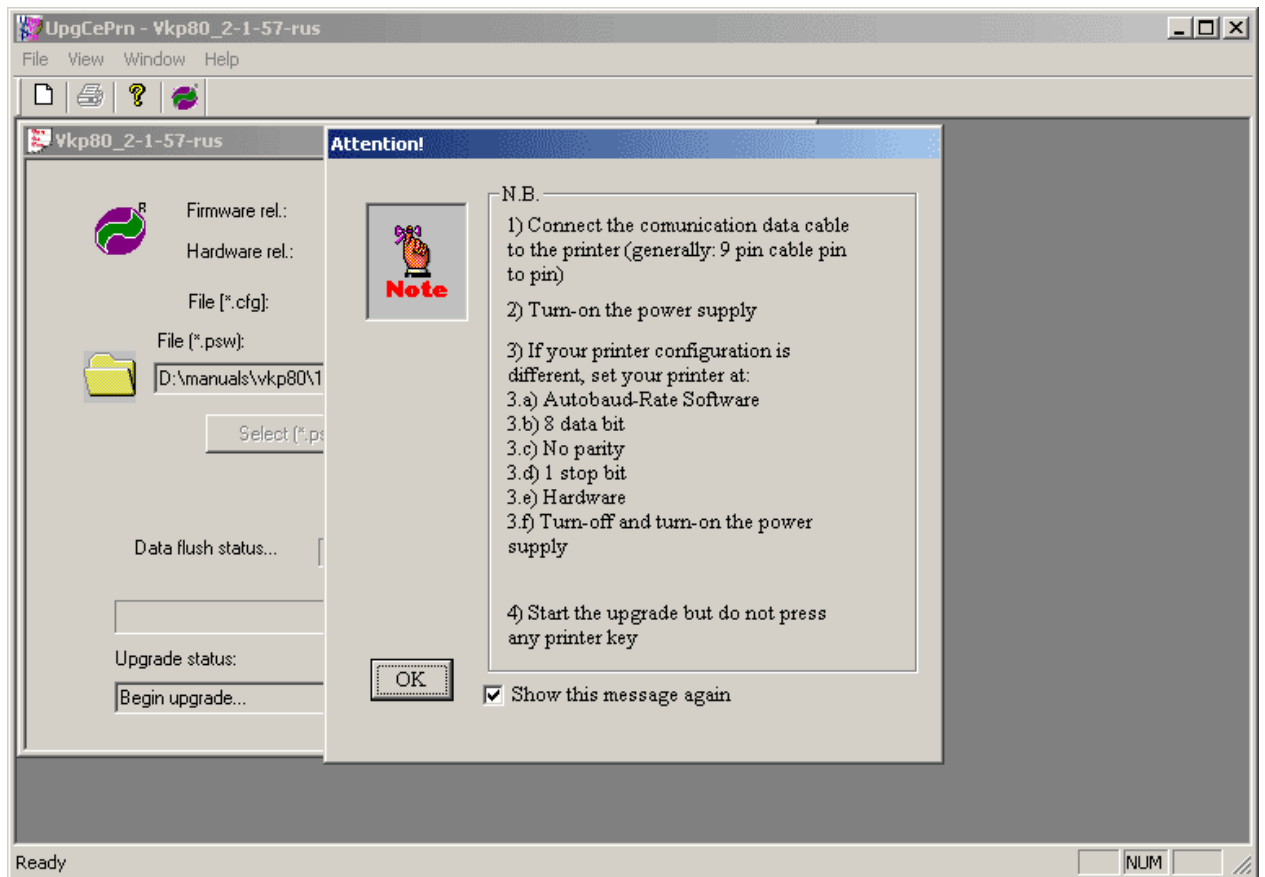
5. Вам будет предложено выбрать порт, к которому подключен принтер (Рис. 31).

Рис. 31. Выбор порта, к которому подключен принтер



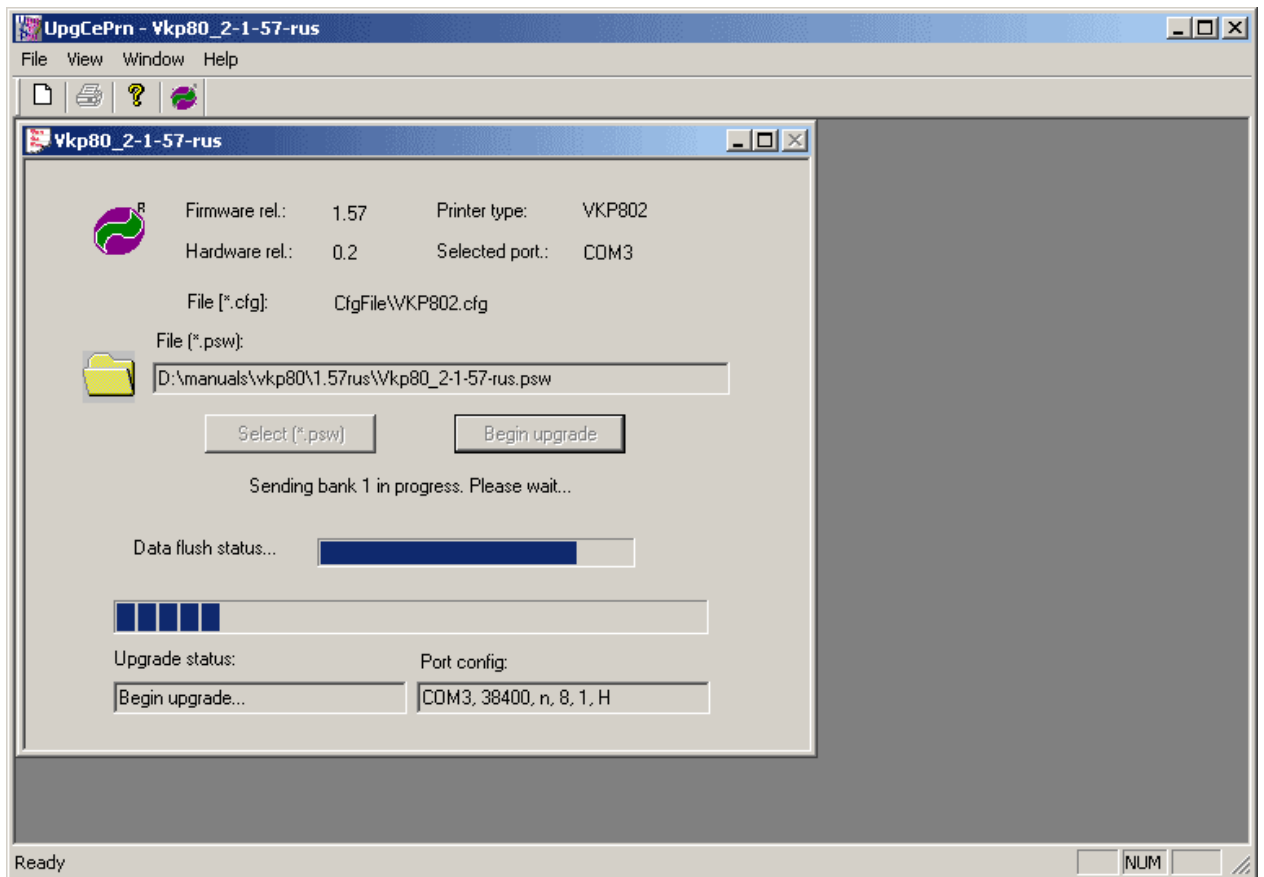
6. Выберите порт и нажмите **OK**. При этом будет выдано предупреждение, содержащее список действий, которые необходимо выполнить пред началом установки (Рис. 32).

Рис. 32. Предупреждение



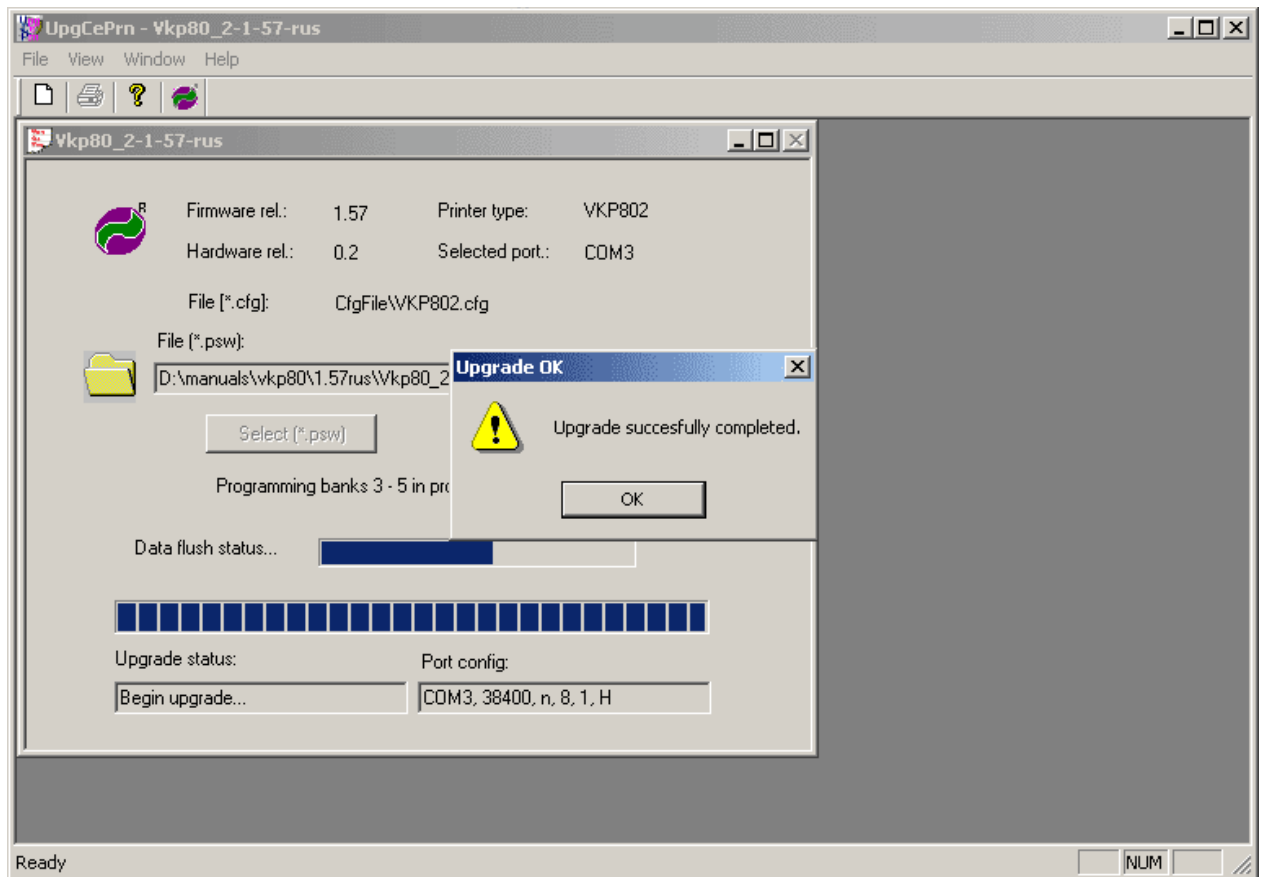
7. Выполните все требования, указанные в предупреждении и нажмите **OK**. При этом будет начат процесс установки обновления (Рис. 33).

Рис. 33. Процесс установки обновления



8. При завершении процесса установки будет выдано соответствующее сообщение (Рис. 34).

Рис. 34. Сообщение об успешной установке обновления



## 6 РЕЖИМ АВТОМАТИЧЕСКОГО ВКЛЮЧЕНИЯ АВТОМАТА

---

Для того чтобы настроить автоматическое включение автомата после сбоев электричества в сети, вам необходимо включить соответствующую опцию в BIOS автомата. Для этого:

1. До запуска системы, нажмите клавишу **DEL**, чтобы открыть окно настройки BIOS.
2. В окне настройки выберите пункт **Power Management Setup** в списке и нажмите клавишу **Enter**.
3. Вы попадете на экран настройки параметров питания. На экране выберите пункт **Power On After Power Fail** или **Power State Resume Control** и нажмите клавишу **Enter**.
4. Откроется список возможных значений. Выберите пункт **Always On** и нажмите клавишу **Enter**.
5. Для того чтобы сохранить внесенные изменения, нажмите клавишу **F10**.

## СПИСОК РИСУНКОВ

Рис. 1. Функциональные части системы .....	6
Рис. 2. Мониторная сборка .....	7
Рис. 3. Компьютерный отсек .....	8
Рис. 4. Сторожевой таймер .....	10
Рис. 5. Купюроприемник .....	11
Рис. 6. Принтер .....	12
Рис. 7. GPRS/GSM модем с антенной .....	13
Рис. 8. Электромеханический замок включения/выключения питания.....	14
Рис. 9. Электрический запор .....	15
Рис. 10. Световая панель .....	16
Рис. 11. Общее расположение крепежных элементов .....	17
Рис. 12. Разъем питания автомата .....	18
Рис. 13. Подключение сетевого кабеля .....	18
Рис. 14. Общее расположение элементов главной панели .....	19
Рис. 15. Открыть компьютерный отсек.....	20
Рис. 16. Устройство бесперебойного питания UPS.....	21
Рис. 17. Нажать кнопку включения компьютера .....	21
Рис. 18. Включение компьютера ключом электромеханического замка.....	22
Рис. 19. Нажать кнопку перезагрузки компьютера .....	23
Рис. 20. Инкассация купюроприемника .....	24
Рис. 21. Денежная кассета .....	24
Рис. 22. Внешний вид принтера Citizen PPU-700 .....	25
Рис. 23. Ручная замена термобумаги .....	26
Рис. 24. Автоматическая замена термобумаги.....	26
Рис. 25. Замена термобумаги.....	27
Рис. 26. Внешний вид принтера Custom VKP80 (1) .....	27
Рис. 27. Замена термобумаги.....	29
Рис. 28. Программа «UrgCePrn» .....	30
Рис. 29. Выбор файла прошивки .....	31
Рис. 30. Начало установки новой прошивки .....	32
Рис. 31. Выбор порта, к которому подключен принтер .....	33
Рис. 32. Предупреждение .....	34
Рис. 33. Процесс установки обновления .....	35
Рис. 34. Сообщение об успешной установке обновления .....	36