

# АВТОМАТ САМООБСЛУЖИВАНИЯ ОСМП-УЛИЦА2

ТЕХНИЧЕСКОЕ ОПИСАНИЕ  
вер. 1.0.0



ОБЪЕДИНЕННАЯ СИСТЕМА  
МОМЕНТАЛЬНЫХ ПЛАТЕЖЕЙ

# СОДЕРЖАНИЕ

1	ВВЕДЕНИЕ .....	3
1.1	ОБЩИЕ ТЕХНИЧЕСКИЕ СВЕДЕНИЯ .....	3
1.2	ТРЕБОВАНИЯ К ЭКСПЛУАТАЦИИ .....	3
2	СОСТАВ СИСТЕМЫ .....	4
3	ФУНКЦИОНАЛЬНЫЕ ЧАСТИ СИСТЕМЫ .....	6
3.1	МОНИТОРНАЯ СБОРКА .....	7
3.2	КОМПЬЮТЕРНЫЙ ОТСЕК .....	7
3.3	КУПЮРОПРИЕМНИК .....	8
3.4	ПРИНТЕР .....	9
3.5	GPRS/GSM модем с антенной .....	10
4	ИНСТРУКЦИЯ ПО УСТАНОВКЕ .....	11
4.1	ОПЕРАЦИЯ МОНТАЖА .....	11
4.2	ОПЕРАЦИЯ ПОДКЛЮЧЕНИЯ ПИТАНИЯ .....	11
4.2.1	Этапы операции подключения питания .....	11
4.3	ОПЕРАЦИЯ ПОДКЛЮЧЕНИЯ СЕТЕВОГО КАБЕЛЯ .....	12
4.3.1	Этапы операции подключения сетевого кабеля .....	12
5	ИНСТРУКЦИЯ ПО ЭКСПЛУАТАЦИИ .....	13
5.1	ОПЕРАЦИИ ВКЛЮЧЕНИЯ/ВЫКЛЮЧЕНИЯ/ПЕРЕЗАГРУЗКИ .....	13
5.1.1	Этапы операции включения .....	14
5.1.2	Этапы операции выключения .....	14
5.1.3	Этапы операции перезагрузки .....	15
5.2	ОПЕРАЦИЯ ИНКАССАЦИИ КУПЮРОПРИЕМНИКА .....	15
5.3	ОПЕРАЦИЯ ЗАМЕНЫ ТЕРМОБУМАГИ ДЛЯ ПРИНТЕРА .....	16
6	РЕЖИМ АВТОМАТИЧЕСКОГО ВКЛЮЧЕНИЯ АВТОМАТА .....	18
	СПИСОК РИСУНКОВ .....	19

# 1 ВВЕДЕНИЕ

Настоящее техническое описание (в дальнейшем – ТО) предназначено для ознакомления с техническими характеристиками, составом, принципом работы автомата по приему платежей ОСМП-улица2. Целью данного ТО является обеспечение правильной эксплуатации и наиболее полное использование технических возможностей в различных условиях эксплуатации.

Автомат ОСМП-улица2 позволяет полностью автоматизировать разные элементы процессов торговли и обслуживания в зависимости от рассматриваемой отрасли, представляя надежное и функциональное решение, позволяющее принимать наличные платежи.

Автомат ОСМП-улица2 поставляется в вандалостойком исполнении, подразумевающим способность выдерживать агрессивные воздействия со стороны внешней среды с сохранением полной работоспособности.

Автомат ОСМП-улица2 идеально подходит для установки на улице, в стене административных зданий, торговых центров и т.д.

## 1.1 Общие технические сведения

Вес (кг):	160
Габариты (ВхШхГ)	1750x550x550
Сетевое подключение:	LAN 10/100Mb

## 1.2 Требования к эксплуатации

При эксплуатации автомата должны соблюдаться следующие требования:

1. Электрическая составляющая электромагнитного поля помех не должна превышать 0,3 в/м в диапазоне частот от 0,15 до 300,00 МГц
2. Напряжение питания сети должно быть 220В ± 10 %. 50 Гц
3. Потребляемая мощность: 100 – 350W
4. Требования по обеспечению пожарной электробезопасности (заземление) в помещениях должны быть выполнены в соответствии с ГОСТ Р 50276.0
5. Температурный режим:
  - хранения – от -10 до +50С
  - эксплуатации – от -25 до +40С

## 2 СОСТАВ СИСТЕМЫ

Стандартная комплектация автомата включает в себя следующие компоненты.

### **IBM PC совместимый компьютер**

1. Процессор CPU Intel Celeron D 326 2.66 ГГц/ 256К/ 533МГц 775-LGA
2. Материнская плата Foxconn P4M8907MA-KRS2H, VIA P4M890, 1xLGA775, 2xDDR2 DIMM, 1xPCI-E 16x, S-ATA, встроенный звук: AC'97, встроенная графика, Ethernet: 1000 Мбит/с, форм-фактор: mATX 3
3. Блок питания 400W ATX
4. Вентилятор для корпуса, подшипник скольжения
5. Сторожевой таймер, версия 2.0

### **Сенсорный монитор**

1. Вандалостойкий сенсорный монитор LCD TFT 17" ACER AL1716s
2. Сенсорный экран Elo Touch, вандалостойкий + защитное стекло 6 мм
3. Интерфейсный шнур монитора
4. Шнур питания монитора

### **Вандалостойкий корпус (сталь: толщина 2-3 мм)**

1. 2 свальных ригельных замка
2. 2 двери из 3мм стали
3. Сейф из 5 мм стали + усиленный замок
4. Источник бесперебойного питания Powerman BackPro 1000 Plus
5. Блок розеток
6. Термодатчик
7. Тэн
8. Утеплительный материал стизол

### **Устройство для приема денег**

1. Купюроприемник CashCode SM
2. Интерфейсный шнур
3. Сменный ящик для хранения купюр – стекер на 1500 купюр
4. Блок питания

### **Устройство для печати бланков**

1. Встроенное устройство для печати информации на термобумаге – термопринтер Citizen PPU 700
2. Интерфейсный шнур
3. Блок питания

### **Приемо-передающее устройство**

1. Беспроводной GPRS/GSM-модем Siemens MC-35i (рабочий стандарт GSM 900/1800)
2. Антенна GSM
3. Интерфейсный шнур
4. Шнур питания

### **Дополнительное оборудование**

1. Сигнализация
2. Усилитель GPRS-сигнала( БУСТЕР )

### 3 ФУНКЦИОНАЛЬНЫЕ ЧАСТИ СИСТЕМЫ

В составе системы можно выделить 6 основных частей, различных по своему функциональному назначению (Рис. 1).

Рис. 1. Функциональные части системы



[3.1 – Мониторная сборка](#)

[3.2 – Компьютерный отсек](#)

[3.3 – Купюроприемник](#)

[3.4 – Принтер](#)

## 3.1 Мониторная сборка

Рис. 2. Мониторная сборка



### Назначение

Является обязательным элементом всех автоматов самообслуживания и предназначена для отображения информации конечному пользователю и организации функционального интерфейса.

Состоит из специального встраиваемого монитора и вандалостойкого сенсорного экрана.

### Обслуживание

Настройку и ремонт осуществляют инженеры службы поддержки поставщика решения.

## 3.2 Компьютерный отсек

Рис. 3. Компьютерный отсек



### Назначение

Представляет собой компьютерную часть автомата и узел объединения всех устройств в единую систему.

Включает в свой состав IBM PC совместимый компьютер, расположенный в верхней части автомата (Рис. 4).

Рис. 4. Расположение компьютера в компьютерном отсеке



### Обслуживание

Настройку и ремонт осуществляют инженеры службы поддержки поставщика решения.

Доступ к принтеру и купюроприемнику осуществляется через верхний отсек автомата.

Для того чтобы открыть верхний отсек, поверните ручки (Рис. 3) перпендикулярно земле. Для того чтобы закрыть верхний отсек, поверните ручки на 45 градусов на себя и задвиньте верхний отсек.

## 3.3 Купюроприемник

Рис. 5. Купюроприемник



### Назначение

Предназначен для приема наличных денег при оплате товаров или услуг. При приеме купюр купюроприемник определяет номинал принимаемой купюры и проверяет ее на факт подделки. Купюроприемник предназначен для приема российских рублей номиналом 10, 50, 100, 500, 1000 и 5000 рублей. Хранение принятых купюр осуществляется в специальном ящике – денежном стеккере, снимающемся при инкассации автомата.

Открытие купюроприемника осуществляется с помощью специального ключа.

### **Обслуживание**

Настройку и ремонт осуществляют инженеры службы поддержки поставщика решения.

Подключение купюроприемника осуществляется через компьютерный отсек.

## **3.4 Принтер**

Рис. 6. Принтер



### **Назначение**

Предназначен для печати информации на бланках термобумаги. Выдача информационных бланков осуществляется в специальный лоток, расположенный в передней части автомата. Термобумага для печати размещается в специальном рулоне, заправляемом через компьютерный отсек.

### **Обслуживание**

Настройку и ремонт осуществляют инженеры службы поддержки поставщика.

Подключение принтера осуществляется через компьютерный отсек.

## 3.5 GPRS/GSM модем с антенной

Рис. 7. GPRS/GSM модем с антенной



### Назначение

Предназначен для организации обмена информацией между автоматом и удаленным компьютером по технологии беспроводной связи GPRS или GSM. Для работы модема необходима установка в него специальной SIM-карты оператора сотовой связи, предоставляющего услуги по передаче данных в месте установки автомата.

**ПРИМЕЧАНИЕ** SIM-карта не входит в базовый комплект поставки автоматного решения.

### Обслуживание

Установка SIM-карты и настройка модема могут осуществляться поставщиком или заказчиком решения по договоренности на основе соответствующего руководства.

Ремонт осуществляют инженеры службы поддержки поставщика решения.

Подключение GPRS/GSM модема осуществляется через компьютерный отсек.

## 4 ИНСТРУКЦИЯ ПО УСТАНОВКЕ

В данной главе приведены инструкции по установке автомата по приему платежей ОСМП-УЛИЦА2, а также регламентируется пошаговое выполнение операций, связанных с монтажом и подключением комплекса ([схема внутренней разводки оборудования автомата](#)).

С точки зрения обслуживающего персонала комплекса можно выделить следующие операции, выполнение которых необходимо в процессе установки и подключения аппаратного комплекса:

1. [Операция монтажа](#)
2. [Операция подключения питания](#)
3. [Операция подключения сетевого кабеля](#)

### 4.1 Операция монтажа

Выполнение данной операции предусматривает установку аппаратного комплекса в необходимом месте.

### 4.2 Операция подключения питания

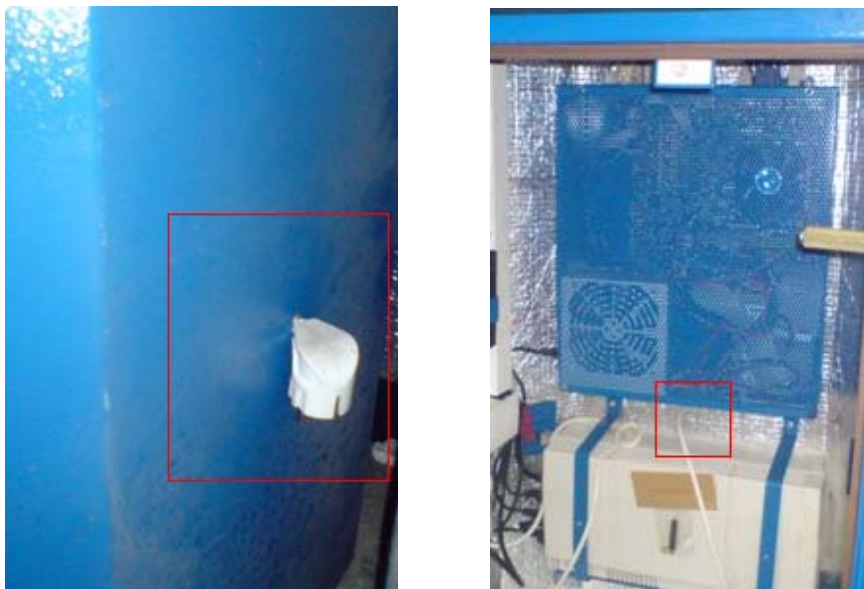
Подключение питания может быть выполнено через нижнюю часть автомата.

Подключения питания осуществляется к заземленной розетке – 220V.

#### 4.2.1 Этапы операции подключения питания

1. Подведите силовой провод, просунув в отверстие (заглушка) в нижней части автомата (Рис. 8).

Рис. 8. Подключение питания автомата



2. Подключите силовой провод внутри автомата к блоку розеток.
3. Подключите силовой провод к силовой розетке – 220V.

#### **ВНИМАНИЕ!**

- Избегайте использования поврежденных и оголенных проводов
- Производите проверку расположения земли и фазы в силовой розетке, к которой вы собираетесь подключать аппаратный комплекс

## 4.3 Операция подключения сетевого кабеля

Подключение сетевого кабеля может быть выполнено через нижнюю или верхнюю часть автомата.

### 4.3.1 Этапы операции подключения сетевого кабеля

1. Подведите сетевой провод, просунув в отверстие в нижней или верхней части автомата (см. Рис. 8).
2. Подключите сетевой кабель внутри автомата к сетевой карте.
3. Подключите сетевой кабель к соответствующему сетевому устройству снаружи комплекса.

**ВНИМАНИЕ!**

- Избегайте использования поврежденных и оголенных проводов
- Подключаемый внутри комплекса разъем сетевого провода должен соответствовать типу RJ-45

## 5 ИНСТРУКЦИЯ ПО ЭКСПЛУАТАЦИИ

В данной главе приведены инструкции по эксплуатации автомата по приему платежей ОСМП-УЛИЦА2, а также регламентируется пошаговое выполнение всех операций обслуживания, производимых во время работы аппаратного комплекса, за исключением операций настройки и ремонта, выполняемых поставщиком решения.

С точки зрения обслуживающего персонала и пользователей аппаратного комплекса можно выделить следующие операции эксплуатации, правильное выполнение которых необходимо для поддержания полной функциональности устройства:

1. [Операции включения/выключения/перезагрузки](#)
2. [Операция инкассации купюроприемника](#)
3. [Операция замены термобумаги для принтера](#)

### 5.1 Операции включения/выключения/перезагрузки

Выполнение данных операций осуществляется через компьютерный отсек (см. Рис. 1) с помощью кнопок включения/перезагрузки (Рис. 9):

Рис. 9. Общее расположение элементов главной панели



1. *Кнопка включения*  
Включение/выключение компьютера.
2. *Кнопка перезагрузки*  
Перезагрузка компьютера.

**ВНИМАНИЕ!** Кнопка перезагрузки используется только в самом крайнем случае, т.к. перезагрузка работающего автомата может привести к потере всех данных.

3. *Световой индикатор обращения к HDD.*

Показывает обращение компьютера к HDD

4. *Световой индикатор работы компьютера*

Показывает, включен ли компьютер.

### 5.1.1 Этапы операции включения

#### Вариант 1:

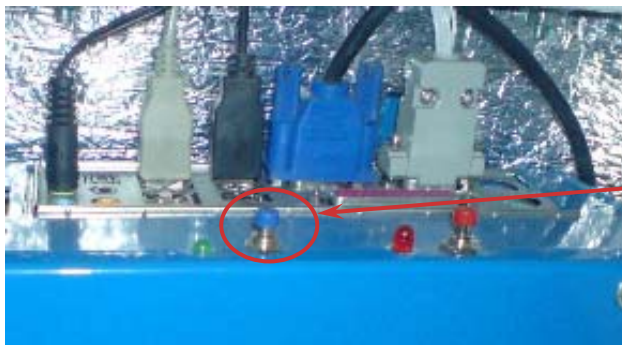
1. Вставить вилку питания автомата в розетку;
2. Открыть компьютерный отсек (Рис. 10);

Рис. 10. Открыть компьютерный отсек



3. Нажать кнопку включения/выключения компьютера (Рис. 11);

Рис. 11. Нажать кнопку включения компьютера



**Кнопка включения  
компьютера**

4. Убедиться в том, что световые индикаторы работы компьютера и HDD горят (см. Рис. 9);
5. Закрыть компьютерный отсек (см. Рис. 10).

### 5.1.2 Этапы операции выключения

#### Вариант 1:

1. Открыть компьютерный отсек (см. Рис. 10);
2. Нажать и держать кнопку включения/выключения компьютера до полного выключения (см. Рис. 11);

3. Убедиться в том, что световые индикаторы работы компьютера и HDD не горят (см. Рис. 9);
4. Закрыть компьютерный отсек (Рис. 10).

### 5.1.3 Этапы операции перезагрузки

**ВНИМАНИЕ!** Избегайте операции перезагрузки! Перезагрузка автомата допускается только в том случае, если больше никакие методы не помогают.

При перезагрузке возможна полная потеря данных.

1. Открыть компьютерный отсек (см. Рис. 10);
2. Нажать кнопку перезагрузки компьютера (Рис. 12);

Рис. 12. Нажать кнопку перезагрузки компьютера



3. Убедиться в том, что световые индикаторы работы компьютера и HDD погасли и снова загорелись (см. Рис. 9);
4. Закрыть компьютерный отсек (см. Рис. 10).

## 5.2 Операция инкассации купюроприемника

Выполнение данной операции осуществляется через верхний отсек.

Рис. 13. Инкассация купюроприемника



1. Открыть верхний отсек автомата (см. Рис. 3);
2. Открыть кожух купюроприемника;
3. Снять денежную кассету из крепления купюроприемника (см. Рис. 13);
4. Открыть денежную кассету и извлечь ее содержимое в инкассаторский мешок (см. Рис. 13);
5. Закрыть денежную кассету и защелкнуть ее в крепление купюроприемника (см. Рис. 13);
6. Закрыть кожух купюроприемника;
7. Закрыть компьютерный отдел автомата (см. Рис. 10).

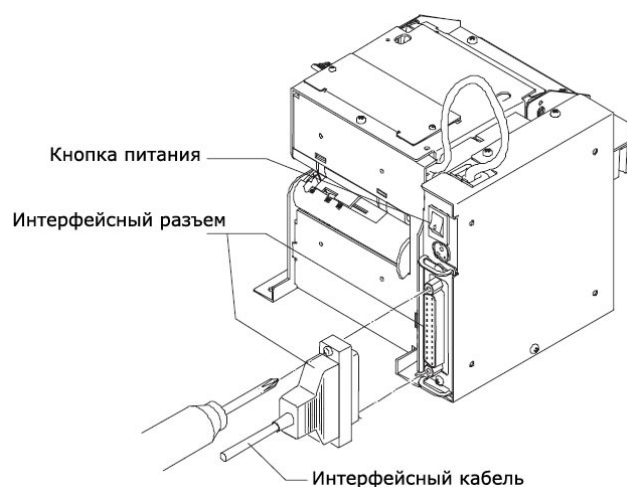
**ПРИМЕЧАНИЕ**

- На практике возможен случай переполнения денежной кассеты, емкость которой составляет не более 400, 1000 или 1500 купюр, и следующей за этим остановки работы автомата. Для предотвращения этой проблемы необходимо следить за заполнением кассеты, и производить ее инкассацию до полного заполнения.
- В случае использования запасной денежной кассеты процедура инкассации заключается в поочередной замене заполненной кассеты на пустую. При этом извлечение денег может быть произведено в безопасном месте.

## 5.3 Операция замены термобумаги для принтера

Выполнение данной операции осуществляется через верхний отсек (Рис. 3).

Рис. 14. Внешний вид принтера Citizen PPU-700

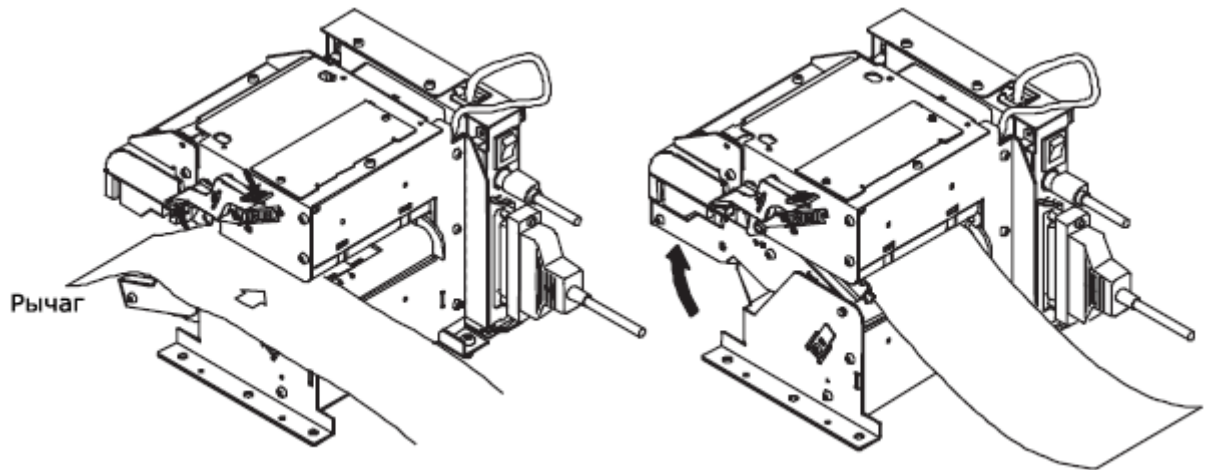


### Замена термобумаги

#### Вариант 1:

1. С помощью рычага откройте крышку принтера.
2. Вставьте бумагу и закройте крышку.

Рис. 15. Ручная замена термобумаги

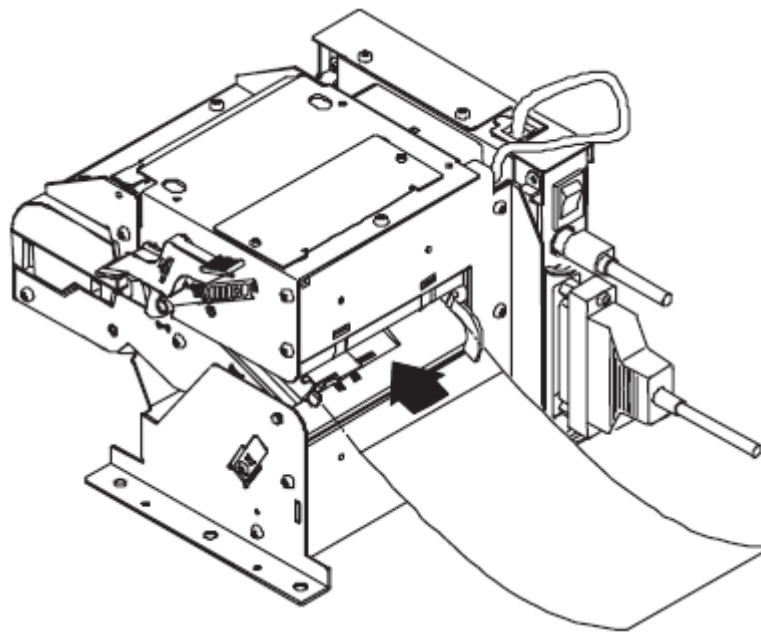


3. При этом бумага будет автоматически загружена и начнется процесс инициализации.
4. После завершения процесса инициализации принтер готов к работе.

Вариант 2:

1. Не открывая крышку, вставьте край бумаги в отверстие.

Рис. 16. Автоматическая замена термобумаги



2. Дождитесь автоматической загрузки бумаги в принтер.
3. Начнется процесс инициализации.
4. После завершения процесса инициализации принтер готов к работе.

**ВНИМАНИЕ!** Для успешной загрузки бумаги в принтер, край бумаги должен быть аккуратно отрезан. Не допускается отрывание и загибание края вставляемой бумаги.

---

## 6 РЕЖИМ АВТОМАТИЧЕСКОГО ВКЛЮЧЕНИЯ АВТОМАТА

---

Для того чтобы настроить автоматическое включение автомата после сбоев электричества в сети, вам необходимо включить соответствующую опцию в BIOS автомата. Для этого:

1. До запуска системы, нажмите клавишу **DEL**, чтобы открыть окно настройки BIOS.
2. В окне настройки выберите пункт **Power Management Setup** в списке и нажмите клавишу **Enter**.
3. Вы попадете на экран настройки параметров питания. На экране выберите пункт **Power On After Power Fail** или **Power State Resume Control** и нажмите клавишу **Enter**.
4. Откроется список возможных значений. Выберите пункт **Always On** и нажмите клавишу **Enter**.
5. Для того чтобы сохранить внесенные изменения, нажмите клавишу **F10**.

## СПИСОК РИСУНКОВ

---

Рис. 1. Функциональные части системы .....	6
Рис. 2. Мониторная сборка .....	7
Рис. 3. Компьютерный отсек .....	7
Рис. 4. Расположение компьютера в компьютерном отсеке .....	8
Рис. 5. Купюроприемник .....	8
Рис. 6. Принтер .....	9
Рис. 7. GPRS/GSM модем с антенной .....	10
Рис. 8. Подключение питания автомата .....	11
Рис. 9. Общее расположение элементов главной панели .....	13
Рис. 10. Открыть компьютерный отсек.....	14
Рис. 11. Нажать кнопку включения компьютера .....	14
Рис. 12. Нажать кнопку перезагрузки компьютера .....	15
Рис. 13. Инкассация купюроприемника .....	15
Рис. 14. Внешний вид принтера Citizen PPU-700 .....	16
Рис. 15. Ручная замена термобумаги .....	17
Рис. 16. Автоматическая замена термобумаги.....	17